

TOT-5型 バージョンアップ 型

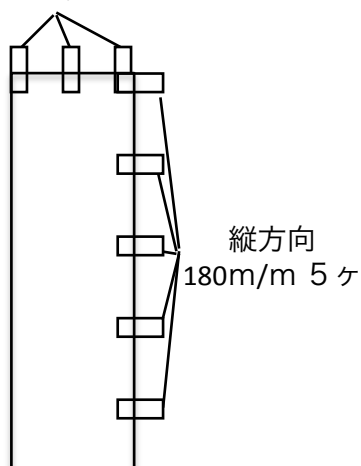
1台でテープのカット → 二つ折 → セッティング → 縫製が
フットスイッチを押すだけで、できる電子制御式マシンです。



● 特 徴

- ・ 面倒だったテープのカット、二つ折の作業を自動で行います。
- ・ 1枚 8ヶ付け 約20秒 (実作業で1時間約140枚以上可能)
- ・ 縦横のテープ長さも自動で切り替えます

(例)
横方向
140m/mテープ 3ヶ



横 3ヶ(短)縫いつけ



自動で長い方に切り替え



縦 5ヶ(長)縫い付け

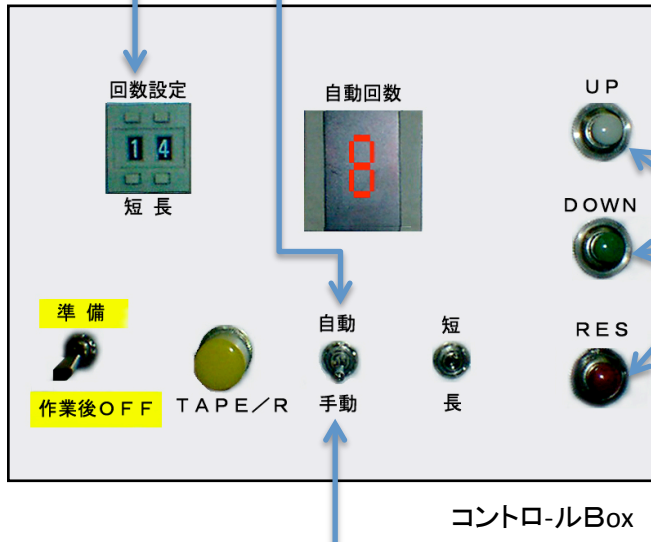


自動で短い方に切り替え

● 操作ボックス

テープの長さを工程順に自動で切り替えられます。

(自動選択の場合)



作業中の工程変更は、UP・DOWN・RESのスイッチで前の行程に戻ったり、進めたりが可能です。

手動選択の場合は、長方（縦）・短方（横）を選択します。

● 仕様

機種名	TOT-5
用途	チチ縫い付け機
速度	1枚 8ヶ付け 約20秒 (実作業で1時間約150枚以上可能)
設定	短テープ長さ (135m/m~180m/m) 長テープ長さ (150m/m~230m/m) 短・長のテープ長さは、ストッパーで調節可能 テープの幅は、自由に変更可能 (20m/m~35m/m)

販売:

 株式会社 **サンケイ** コーポレーション

543-0043 大阪市天王寺区勝山4-12-20

TEL 06-6773-0868/FAX 06-6773-4995

www.sankei-corp.co.jp