



SANKEI CORPORATION

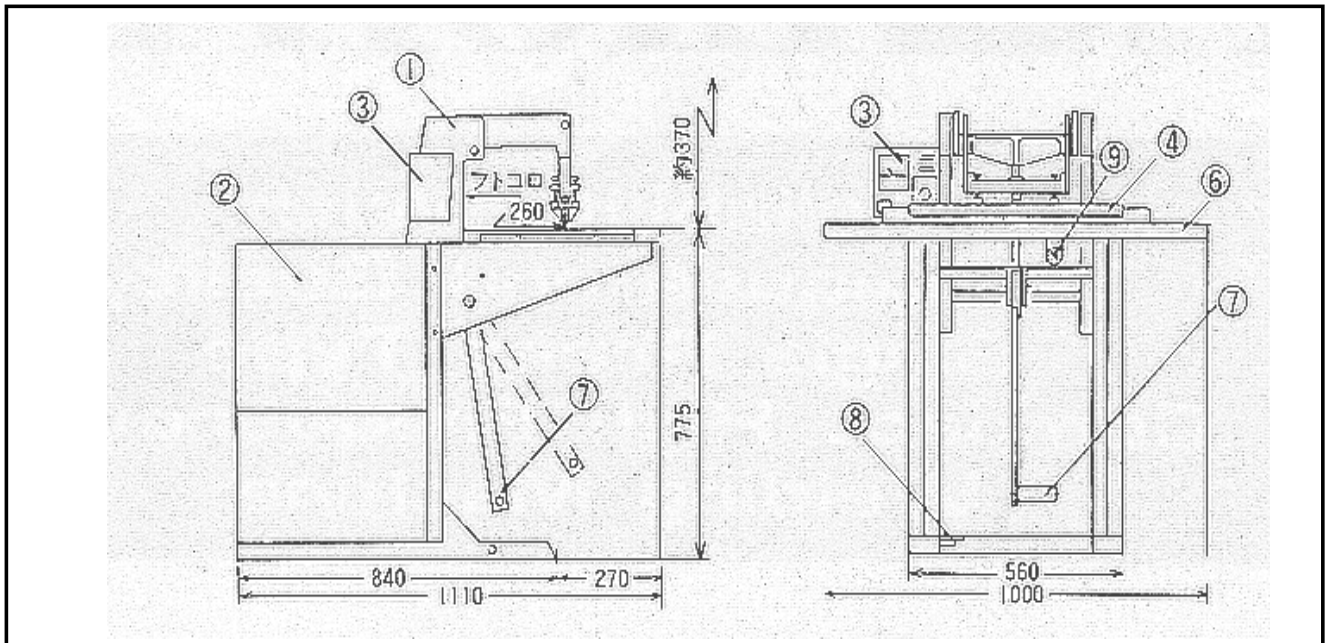
小型高周波ウエルダー
SC-4000T



小型で場所の取らない汎用ウエルダー。フトコロを大きく解放しtent・インクジェット出力物等の溶着作業に最適な設計にしております。

【特徴】

- ・電波障害 発振器の適切な設計と特殊な安定回路とによって漏洩電波が極度に抑えられシールド無しで安心して使えます。
- ・プレス圧力 トングル機構の採用により強力なプレス圧力が得られます。
- ・金型高さ 特殊構造により簡単に金型高さを変えられます。
- ・保護装置 正確な過負荷自動遮断装置を備えておりますので各部の耐用年数は非常に長くなっています。



品番	名称	備考
①	プレス本体	
②	発振器	max 3.5kw
③	制御箱	
④	上部電極	8X600
⑥	テーブル	660X1000
⑦	足踏みペダル	
⑧	発振スイッチ	
⑨	同調ダイヤル	

発振器		プレス部	
電源	3相200V 50/60Hz	フトコロ	255m/m
入力	max 5.8KVA	ストローク	100m/m
高周波出力	max 3.6KW	電極間隔	max 200 normal 100m/m
発振周波数	40.46/41.14MHz	下部電極	400X700m/m
発振方式	同軸共振自動発振	上部電極	直線式
発振管	E3130(東芝)	作業面の高さ	890m/m
整流方式	シリコンダイオード 全波整流	加圧方式	足踏み式トンゲル機構
保護装置	オーバーロード 停止回路	大きさ	W1000 D1110 H1200
		重量	約 150kg

販売元


サンケイ 株式会社コーポレーション

543-0043 大阪市天王寺区勝山4-12-20

TEL 06-6773-0868/FAX 06-6773-4995

www.sankei-corp.co.jp