

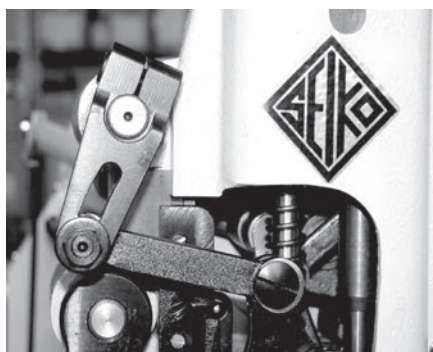
SK シリーズ

極厚物用・垂直全回転大型かま・返し縫付・1本針本縫上下送りミシン



機種名

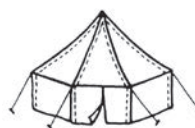
SK-2B-1



SK-2B-1の押え交互量調節機構

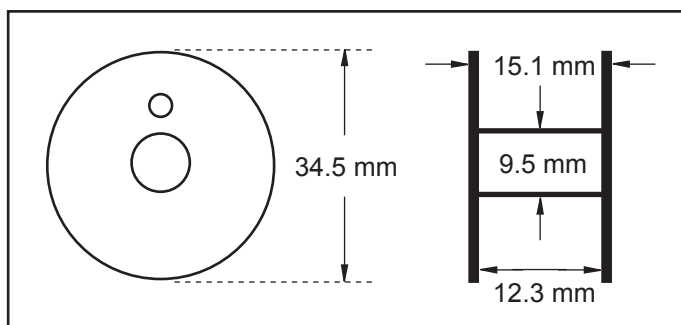
用途

- 極厚物の革、帆、テント、防水布、重布等の様々な生地や合成素材などの縫製ができます。
- 武道具、馬具、安全ベルト、テント、シート、グローブ、バフ、厚物旅行カバンなどの縫製に最適です。



特 長

- SKシリーズは厚物専門メーカーのセイコーマシンが誇る可縫製の優れた極厚物用マシンです。
- 垂直全回転大型かま（ボビンサイズ下図参照）
- 返し縫機構は送り量も簡単に調整できる調節レバー式です。
- 20インチのロングアーム仕様もあります。



ボビンサイズ

仕 様

機種名		SK-2B-1
針数		1本針
最高縫速度		1,200 s.p.m.
最大縫目長さ		13 mm
押え上昇量	ペダル	14 mm
	手動	13 mm
針棒ストローク		50.8 mm
使用針		DDx1 (#24), 328 (#180)
使用糸		#0~#5 (#5 標準)
使用かま		垂直全回転大型かま
押え金交互運動量		3~6 mm (標準4 mm)
天秤		リンク天秤
給油方式		手差し
ベッドサイズ		520 x 250 mm
フトコロ広さ		253 x 190 mm
モーター		クラッチモーター
頭部重量		44 Kg

- 性能改良のため仕様・外観を変更することがあります。
- 縫製作業上の諸問題についてはお気軽にご相談下さい。



本 社：〒273-0018 千葉県船橋市栄町2-13-6
 T E L：050-3535-3491
 F A X：047-420-3560
 E-Mail：eigyo@seiko-sewing.co.jp

このカタログの記載内容は2016年4月現在のものです。

<http://www.seiko-sewing.co.jp/>