

SANKEI



パイプベンダー

〈3本駆動〉
〈ロール式〉



MPB-605G型

特 徴

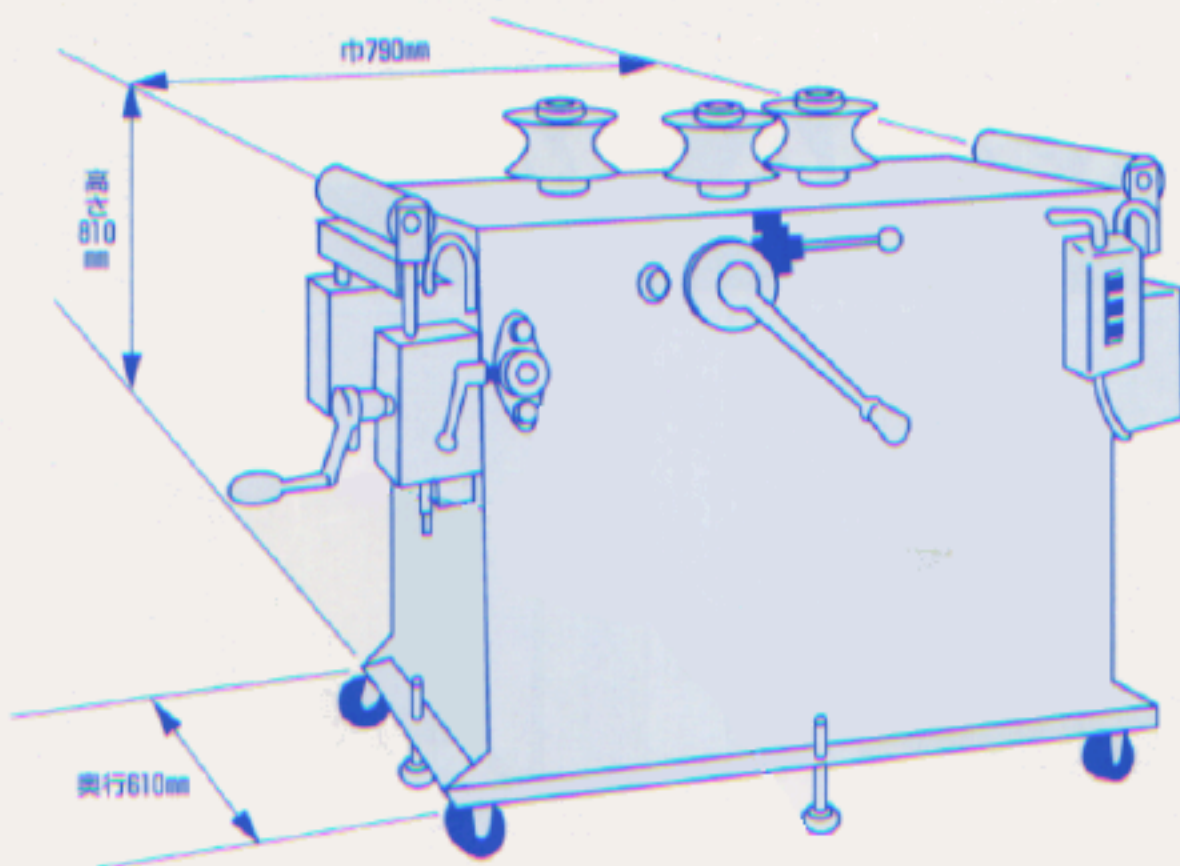
- 1/ 場所をとらないコンパクト設計。
- 2/ キャスターにより、移動がラクラク。
- 3/ 操作は簡単、素人の方でも大丈夫。
- 4/ 誰にでも、ナメらかな曲線を作れます。
- 5/ 作業効率の大巾アップの為、納期の短縮ができます。
- 6/ アンクル、角パイプ、フラットバーも使える為、外注費用が大巾節減。
(ローラーの交換が必要)
- 7/ タテ、ヨコ兼用。

製造発売元

〔代理店〕

 株式会社 **サンケイ** コーポレーション

〒543 大阪市天王寺区勝山4丁目12番20号
TEL (06) 773-0868 (代) FAX (06) 773-4995



■仕様

型 式	MPB-605G型
入 力 電 源	三相200V 50/60Hz
消 費 電 力	1500W
ロ ー ラ ー	厚み70mm×外径138mm
ローラー回転数	毎分14rpm
加 工 速 度	3.64m/min
重 量	290kg
パイプ径最小尺	250mm
パイプ径	厚み2.3mm×径60.5mm迄
ア ン グ ル	L3mm×40mm×40mm迄
角 パ イ プ	□31mm
フ ラ ッ ト バ ー	厚さ6mm×巾60mm位迄

このカタログに記載されている商品は、仕様などを予告なしに改良、または変更をすることがありますのでご了承ください。